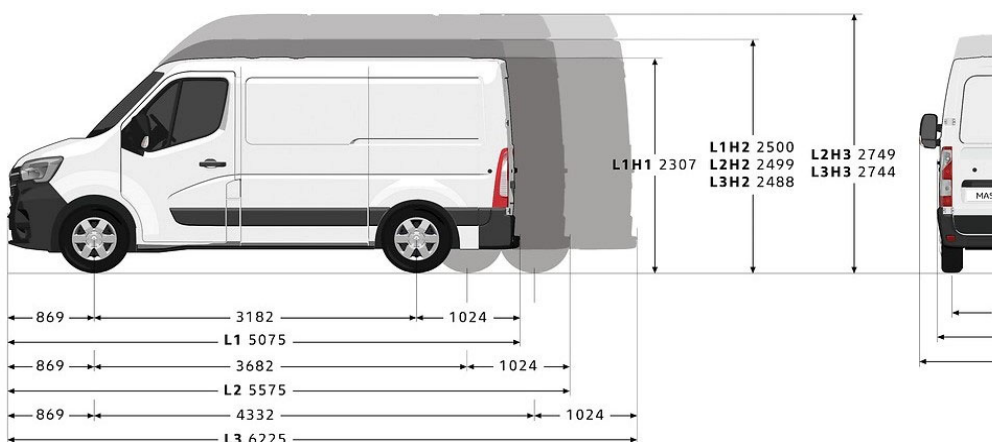


Renault Novi MASTER - Furgon Euro 6dTemp

Cjenovnik vozila

01.12.2019

FWD pogon prednji	Model: R3U	kW (KS)	L	P*
L1H1P2				
Furgon L1H1P2 dCi 135	TFG 1 112 8M	99 (135)	8	1,423
Furgon L1H1P2 Energy dCi 150	TFG 1 112 3M	110 (150)	8	1,423
L1H2P3				
Furgon L1H2P3 dCi 135	TFG 1 123 8M	99 (135)	9	1,601
Furgon L1H2P3 Energy dCi 150	TFG 1 123 3M	110 (150)	9	1,601
L2H2P2				
Furgon L2H2P2 dCi 135	TFG 1 222 8M	99 (135)	10,8	1,329
L2H2P3 PRO+				
Furgon L2H2P3 dCi 135 PRO+	TFG 1 223 8M	99 (135)	10,8	1,529
Furgon L2H2P3 Energy dCi 150 PRO+	TFG 1 223 3M	110 (150)	10,8	1,529
Furgon L2H2P3 Energy dCi 180 PRO+	TFG 1 223 4M	132 (180)	10,8	1,529
Furgon L2H2P3 Energy dCi 180 BVR PRO+	TFG 1 223 4A	132 (180)	10,8	1,529
L3H2P3 PRO+				
Furgon L3H2P3 dCi 135 PRO+	TFG 1 323 8M	99 (135)	13	1,434
Furgon L3H2P3 Energy dCi 150 PRO+	TFG 1 323 3M	110 (150)	13	1,434
Furgon L3H2P3 Energy dCi 180 PRO+	TFG 1 323 4M	132 (180)	13	1,434
Furgon L3H2P3 Energy dCi 180 BVR PRO+	TFG 1 323 4A	132 (180)	13	1,434
L3H3P3				
Furgon L3H3P3 dCi 135	TFG 1 333 8M	99 (135)	14,8	1,427
Furgon L3H3P3 Energy dCi 150	TFG 1 333 3M	110 (150)	14,8	1,427
Furgon L3H3P3 Energy dCi 180	TFG 1 333 4M	132 (180)	14,8	1,427



* podaci o emisiji CO2 su promjenjivi, zavisno o naručenim opcijama

PRO+ = verzije imaju veći komercijalni popust

L = Teretni prostor [m³]

P = Najveća nosivost [kg]

* Opciona oprema utiče na nosivost vozila

Najveća ukupna dopuštena masa:

P2 - 3.300 kg jednostruki točkovi poza

P3 - 3.500 kg jednostruki točkovi poza

Cjenovnik vrijedi do objave novog cjenovnika. Renault Alliance doo. zadržava mogućnost promjene informacija navedenih u cjenovniku.

Sve maloprodajne cijene su neobvezujuće i preporučene te uključuju PDV. Opis opreme je neobvezujući i informativan.

Za detaljnije informacije o cijenama i opremi obratite se ovlaštenom Renault koncesionaru.

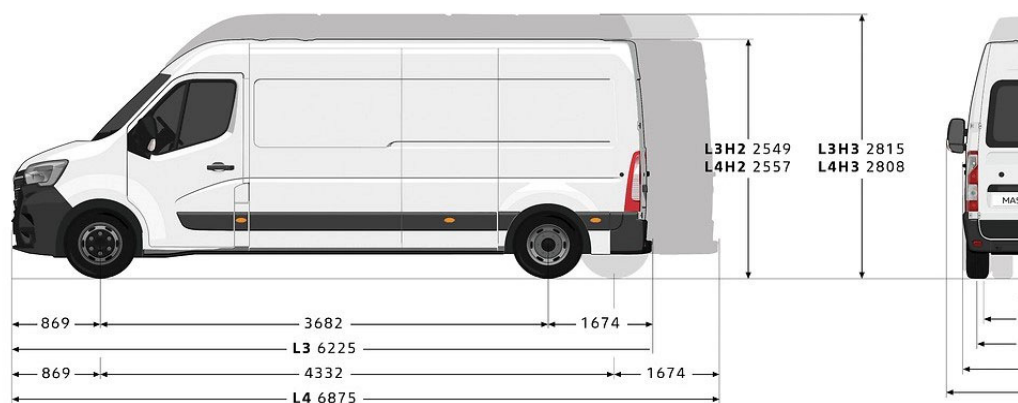
RENAULT ALLIANCE D.O.O., DIREKCIJA MARKETING

Renault Novi MASTER - Furgon Euro 6dTemp

Cjenovnik vozila

01.12.2019

RWD pogon straga	Model: R3U	kW (KS)	L	P*
L3H2P4				
Furgon RWD L3H2P4 Energy dCi 165 VI	PFG 1L324 2M	121 (165)	12.4	1,151
L3H2P5				
Furgon RWD L3H2P5 Energy dCi 165 VI	PFG 1L325 2M	121 (165)	12.4	2,151
L4H2P3				
Furgon RWD L4H2P3 Energy dCi 145 VI	PFG 1L423 1M	107 (145)	14.9	1,207
Furgon RWD L4H2P3 Energy dCi 165 VI	PFG 1L423 2M	121 (165)	14.9	1,207
L4H2P4				
Furgon RWD L4H2P4 Energy dCi 165 VI	PFG 1L424 2M	121 (165)	14.9	1,111
L4H2P5				
Furgon RWD L4H2P5 Energy dCi 165 VI	PFG 1L425 2M	121 (165)	14.9	2,111
L4H3P3				
Furgon RWD L4H3P3 Energy dCi 145 VI	PFG 1L433 1M	121 (165)	17	1,160
Furgon RWD L4H3P3 Energy dCi 165 VI	PFG 1L433 2M	120 (165)	17	1,160
L4H3P4				
Furgon RWD L4H3P4 Energy dCi 165 VI	PFG 1L434 2M	121 (165)	17	1,040
L4H3P5				
Furgon RWD L4H3P5 Energy dCi 145 VI	PFG 1L435 1M	107 (145)	17	2,040
Furgon RWD L4H3P5 Energy dCi 165 VI	PFG 1L435 2M	121 (165)	17	2,040



* podaci o emisiji CO2 su promjenjivi, zavisno o naručenim opcijama

PRO+ = verzije imaju veći komercijalni popust

L = Teretni prostor [m³]

P = Najveća nosivost [kg]

* Opciona oprema utiče nanosivost vozila

Najveća ukupna dopuštena masa:

P3 - 3.500 kg jednostruki točkovi poza

P4 - 3.500 kg dvostruki točkovi pozadi

P5 - 4.500 kg dvostruki točkovi pozadi

Cjenovnik vrijedi do objave novog cjenovnika. Renault Alliance doo. zadržava mogućnost promjene informacija navedenih u cjenovniku.

Sve maloprodajne cijene su neobvezujuće i preporučene te uključuju PDV. Opis opreme je neobvezujući i informativan.

Za detaljnije informacije o cijenama i opremi obratite se ovlaštenom Renault koncesionaru.

RENAULT ALLIANCE D.O.O., DIREKCIJA MARKETING

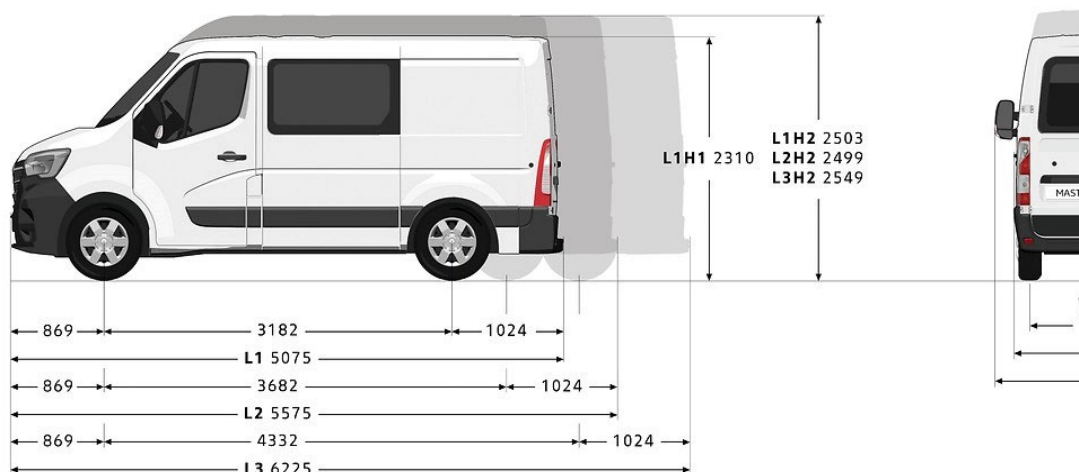
Renault Novi MASTER

Cjenovnik vozila

Produžena kabina Euro6dTemp

01.12.2019

FWD pogon napred	Model: R3U	kW (KS)	L	P*
L1H1P2				
Produžena kabina L1H1P2 dCi 135	TCA 1 112 8M	99 (135)	0	1,207
L2H2P3				
Produžena kabina L2H2P3 Energy dCi 150	TCA 1 223 3M	110 (150)	6.9	1,324
L3H2P3				
Produžena kabina L3H2P3 dCi 135	TCA 1 323 8M	99 (135)	9	1,230
Produžena kabina L3H2P3 Energy dCi 150	TCA 1 323 3M	110 (150)	9	1,230
Produžena kabina L3H2P3 Energy dCi 180	TCA 1 323 4M	132 (180)	9	1,230



* podaci o emisiji CO2 su promjenjivi, ovisno o naručenim opcijama

L = Teretni prostor [m3]

P = Najveća nosivost [kg]

* Opciona oprema utiče na nosivost vozila

Najveća ukupna dopuštena masa:

P2 - 3.300 kg jednostruki točkovi poza

P3 - 3.500 kg jednostruki točkovi poza

Cjenovnik vrijedi do objave novog cjenovnika. Renault Alliance doo. zadržava mogućnost promjene informacija navedenih u cjenovniku.

Sve maloprodajne cijene su neobvezujuće i preporučene te uključuju PDV. Opis opreme je neobvezujući i informativan.

Za detaljnije informacije o cijenama i opremi obratite se ovlaštenom Renault koncesionaru.

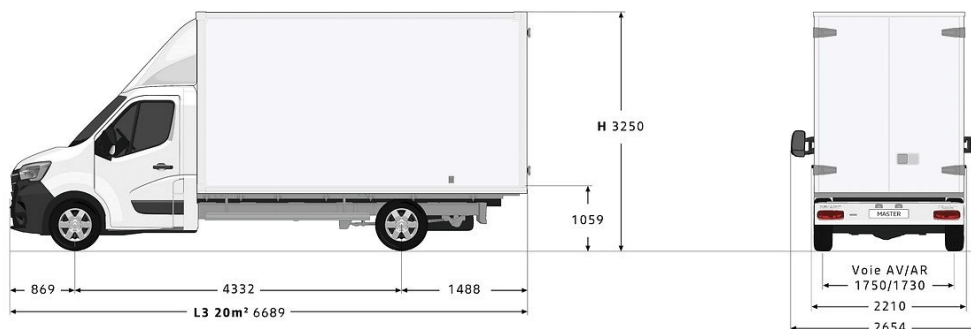
RENAULT ALLIANCE D.O.O., DIREKCIJA MARKETING

Renault Novi MASTER Grand Volume Euro 6dTemp

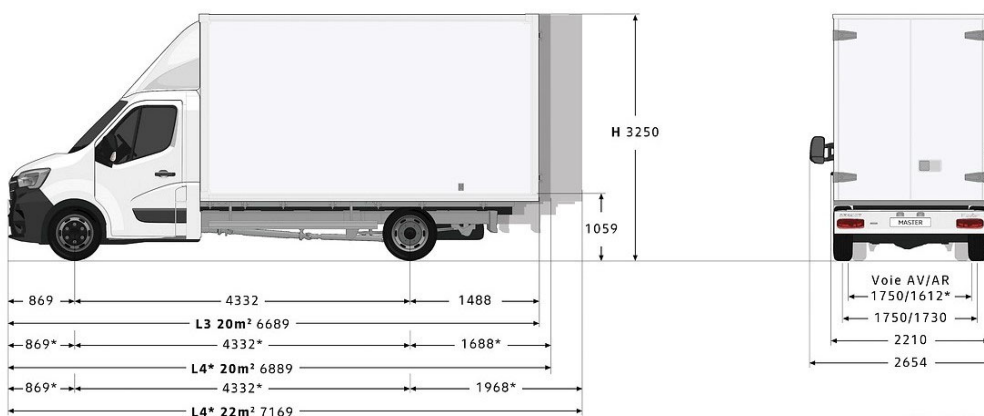
Cjenovnik vozila

01.12.2019

FWD pogon napred	Model: R3U	kW (KS)	L	P*
L3P3				
Grand volume L3P3 Energy dCi 145 VI	TG1 1C3 3 1M	107 (145)	19.4	1,162



RWD pogon nazad	Model: R3U	kW (KS)	L	P*
L4P4				
Grand volume RWD L4P4 Energy dCi 165 VI	PG1 1L4 4 2M	121 (165)	20.3	834
L4P5				
Grand volume RWD L4P5 Energy dCi 165 VI	PG1 1L4 5 2M	121 (165)	20.3	1,843



* podaci o emisiji CO2 su promjenjivi, zavisno o naručenim opcijama

Najveća ukupna dopuštena masa:

L = Teretni prostor [m³]

P3 - 3.500 kg jednostruki točkovi pozadi

P = Najveća nosivost [kg]

P4 - 3.500 kg dvostruki točkovi pozadi

* Opciona oprema utiče na nosivost vozila

P5 - 4.500 kg dvostruki točkovi pozadi

Cjenovnik vrijedi do objave novog cjenovnika. Renault Alliance doo. zadržava mogućnost promjene informacija navedenih u cjenovniku.

Sve maloprodajne cijene su neobvezujuće i preporučene te uključuju PDV. Opis opreme je neobvezujući i informativan.

Za detaljnije informacije o cijenama i opremi obratite se ovlaštenom Renault koncesionaru.

RENAULT ALLIANCE D.O.O., DIREKCIJA MARKETING

Renault Novi MASTER Furgon

Serijska oprema

SERIJSKA OPREMA FURGON

Sigurnost

Vozačev vazdušni jastuk
ABS - Sistem protiv blokiranja točkova
ASR - sistem za sprečavanje proklizivanja pogonskih točkova prilikom kretanja
ESP - dinamička kontrola putanje vozila
HSA - sistem za pomoć kod kretanja pri uzbrdici (Hill Start Assist)
Extended Grip
Automatsko zaključavanje vrata u vožnji
LED dnevna svjetla C oblika
Tritočkovni sigurnosni pojasevi napred + pozadi na dvostrukoj kabini
Prednji sigurnosni pojasevi podesivi po visini (za bočna sjedišta)
Treće kočiono svjetlo
Nasloni za glavu napred podesivi po visini
Snažniji pokazivač smjera na osvrtnim ogledalima (16W)
Upozorenje na nezavezan sigurnosni pojas vozača
Sistem Stop&Start (nije dostupno na motorima 8M)
SWA - Sistem stabilizacije pri bočnom vjetru

Komunikacija

Predoprema za radio (bez zvučnika)

Vožnja

6 stepeni mjenjač
Putni računar
Ručno podesiva prednja svjetla po visini
Prekidač za način vožnje ECO mode (osim verzije s automatskim mjenjačem)
Indikator stepena prenosa

Teretni prostor

Limena dvokrilna vrata straga s otvaranjem 180°
Limena pregradna stijena
Limena lijeva stijena bez stakla
Limena desna klizna vrata bez stakla
Kukice za učvršćivanje na podu teretnog prostora
Limeni bokovi teretnog prostora
Ergonomske ručke koje olakšavaju ulazak i izlazak

SERIJSKA OPREMA PRODULJENA KABINA

Dodatno na serijsku opremu FURGON

Pregradna stijena s fiksnim staklom (iznad zadnjih sjedišta)
Lijena klizna vrata s kliznim staklom
Desna klizna vrata s kliznim staklom
Pojačano grijanje
Klupa za četiri putnika pozadi
Samostojeće suvozačevo sjedište (na L1H1P2 klupa napred za 2 osobe)

Udobnost

Električno podizanje stakala napred - vozačevo impulsno
Električno podesiva i grijana vanjska osvrtna ogledala
Vozačevo sjedište podesivo po visini, dužini i nagibu
Zatvoren pretinac ispred suvozača
Ručni klima uređaj
Filter za prašinu
Prednji naslon za ruku
Centralno zaključavanje vrata s daljinskim upravljanjem
Snažnije grijanje (Serijsko samo na FWD)

Funkcionalnost

Rezervni točak standardnih dimenzija
Klupa za dva suvozača sprijeda
Rezervoar za gorivo 80 l
Alternator 185 A
Kratki zadnje vješanje
SCR - Selektivna katalitična redukcija (AdBlue)
Zaštitne zavjese prednjih točkova
Brisači sa senzorom za kišu + automatsko prebacivanje svjetla

Dizajn

Čelični naplatci 16"
Mini ukrasni poklopci naplatka
Tonirana stakla

SERIJSKA OPREMA FURGON RWD

Dodatno na serijsku opremu FURGON

Sistem automatskog kočenja na verzijama s nosivošću P5
Produženi zadnje vješanje
Zadnja stepenica
Ograničavač brzine na 90 km/h kod P5 verzija
Tahograf na verzijama s nosivošću P5

SERIJSKA OPREMA GRAND VOLUME

Dodatno na serijsku opremu FURGON

Limena pregradna stijena s prozorom
Kraće zadnje vješanje kod vozila s pogonom na prednje točkove
Produženo zadnje vješanje kod vozila s pogonom na zadnje točkove
Vanjska osvrtna ogledala na produženim nosačima
Ograničavač brzine na 90 km/h kod P5 verzija
2 Konektora za pristup informacijama teretnog prostora (otvorena vrata, 3. kočiono svjetlo, elektroinstalacije, okretaji motora...)

Renault Novi MASTER Furgon

Cjenovnik opcija

		Prednji pogon	Zadnji pogon	Produžena kabina	Grand Volume	Cijena za uvoznika (PVR)
SIGURNOST						
Prednji vazdušni jastuk za suvozača (34)	AIRBA2	0	0	0	0	316.17 €
Bočni vazdušni jastuci NAPRIJED (10, 11)	JAS34	0	0	-	0	265.58 €
Sistem upozorenja o promjeni vozne trake (25, 36)	DLIGM1	0	0	0	0	363.61 €
Ogledalo za nadzor mrtvog ugla	RTVI02	0	0	0	0	126.47 €
Upozorenje na mrtvi ugao (35, 36)	DANGMO	0	0	0	-	355.70 €
Indikator pritiska vazduha u gumama (1, 2, 37, 55)	INDIK	0	-	0	-	79.05 €
Pomoć pri parkiranju pozadi	PARKIR	0	0	0	-	158.09
Kamera za vožnju unazad + Pomoć pri parkiranju pozadi	RDAR03	0	0	0	-	379.41 €
Pomoć pri parkiranju napred i pozadi (31)	RDAR05	0	0	0	-	995.95 €
Kamera za vožnju pozadi + Pomoć pri parkiranju napred i pozadi (31)	RDAR06	0	0	0	-	1,422.78 €
Sistem za pogled na područje iza vozila (RVA) * slika se isključuje pri vožnji unazad	RVICM	0	0	-	-	1,138.22 €
Zaštita ispod motora	KITGRV	0	0	0	0	126.47 €
Dodatne brave za teretni prostor (38)	FMPOT1	0	0	-	-	632.35 €
Volumetrični alarm (22)	ALAR03	0	0	0	0	559.11 €
UDOBNOST						
Paket Hromirani dodaci u unutrašnjosti (58) - Bočni ventilacioni otvor sa podesivim rešetkama sa hromiranim dodacima - 2 ventilaciona otvora na armaturnoj ploči sa hromiranim dodacima	PRCHR1	0	0	0	0	71.15 €
Automatski klima uređaj (29)	KLIMAR	0	0	0	0	632.35 €
Ključ s priveskom za prostoručno otključavanje/zaključavanje	RKART2	0	0	0	0	379.41 €
Vozačevo sjedište podesivo po dužini, visini, nagibu i u lumbalnom dijelu s naslonom za ruku	COLOMB	0	0	0	0	63.23 €
Amortizirajuće vozačevo sjedalo s naslonom za ruku (13)	SJEVIS	0	0	0	0	695.58
Samostojeće suvozačevo sjedište podesivo po dužini, visini, nagibu i u lumbalnom dijelu s naslonom za ruku (57)	PARLOM	0	0	0	0	63.23 €
Paket za pušače	PEPEL	0	0	0	0	12.64
Klizna ladicica ispred suvozača (10,5 L)	BTAGA3	0	0	0	0	142.28 €
KOMUNIKACIJA						
Multimedijski sistem R-link Evolution 2020 + DAB - 7" dodirni zaslon - Navigacija Carminat TomTom - Radio MP3, USB, Bluetooth, DAB - Internet povezivost - Kartografija Europe - Funkcija povezivosti s Android Auto	PKRL06	0	0	0	0	1,565.06 €
Multimedijski sistem MediaNav Evolution 2020 + DAB (26) - 7" dodirni zaslon - Navigacija Carminat TomTom - Radio MP3, USB, Bluetooth + DAB - Kartografija istočne Europe	PKUL21	0	0	0	0	948.52
Bežično punjenje pametnog telefona (34)	REACT1	0	0	0	0	142.28 €
Stalak za tablet veličine 1 DIN (40, 41)	SUTAB1	0	0	0	0	79.05 €

Renault Novi MASTER Furgon

Cjenovnik opcija

		Prednji pogon	Zadnji pogon	Produžena kabina	Grand Volume	Cijena za uvoznika (PVR)
VANJSKI IZGLED						
Metalik ili posebna boja	QPA\$MV	0	0	0	0	948.52
Nemetalik boja (osim Bijela Mineral)		0	0	0	0	158.09
Nemetalik boja Bijela Mineral	QNG	0	0	0	0	0,0 €
Stepenica u zadnjem odbojniku (3)	STSTEP	0	S	0	0	202.35
Zaštitne zavjesice na prednjim točkovima	ZAVJE	0	0	0	0	63.23 €
Aluminijski naplatci 41 cm (16")	ALU16	0	-	0	0	711.40 €
Veliki ukrasni pokrovi naplataka (4)	ENJO02	0	0	0	0	63.23
Hromirane letvice prednje maske (58)	PRCHR2	0	0	0	0	142.28 €
Paket Hromirani dodaci unutrašnjost i hromirane letvice prednje maske	PRCHR3	0	0	0	0	173.90 €
FUNKCIONALNOST						
Paket PRO+ Navi 2020 (26) - Multimedijски sistem MediaNav Evolution + DAB - Kartografija istočne Europe - Tempomat - Svjetla za maglu - Protivklizna drvena podna obloga	PKUL27	0	0	0	-	999.11 €
Paket PRO+ 2020 - Tempomat - Svjetla za maglu napred - Protivklizna drvena podna obloga - Radio MP3 s AUX, USB i Bluetoothom (veličine 1DIN)+ DAB	PKAGR5	0	0	0	-	746.17 €
Paket FUNKCIONALNOST 2020 (14, 40, 42, 43) - Rotirajući stolić za papire / prenosni računar - Pretinac ispod suvozačeve klupe - Stolić na izvlačenje u armaturnoj ploči ispred suvozača - Poklopac pretinca na sredini armaturne ploče	PKAC4A	0	0	0	0	284.56 €
Stolić na izvlačenje u armaturnoj ploči ispred suvozača (40)	TBPDB1	0	0	0	0	198.35
Suvozačeva klupa za dvije osobe s rotirajućim stolićem za papire (42)	BQBUR3	-	-	0	-	79.05
Tahograf (17, 25)	CTL1	0	0	0	0	505.88 €
Ključ s tri prekidača	SOP03	0	0	0	-	126.47 €
Dodatni ključ	DKLJUC	0	0	0	0	63.23 €
Komplet za popravak guma (44)	PRIBOR	0	0	0	0	1.59 €
Ljestve na stražnjim desnim vratima za pristup krovu (1)	ECHLPT	0	0	-	-	379.41 €
Kuka za vuču	KUKA	0	0	0	-	252.94 €
105 litarski rezervoar goriva (3)	100L	0	0	0	0	63.23 €
Mehanička blokada diferencijala (7)	BLARR	-	0	-	0	885.28 €
4 aluminijska krovna nosača - max nosivost 50 kg / nosaču (1)	KRON	0	0	-	-	758.82 €
Aluminijski krov + staza + Prostirka za lakši utovar dugih stvari(1)	GALER2	0	0	-	-	1,391.16 €
TERETNI PROSTOR						
2 LED svjetla u prtljažnom prostoru	PRECL1	0	0	0	-	142.28 €
Drvena obloga bočnih stranica - do vrha (19, 20)	HLIN02	0	0	0	-	758.82 €
Kukice za pričvršćivanje na podu i na bokovima teretnog prostora	KUKICE	0	0	0	-	63.23 €
12V utičnica u teretnom prostoru	UTICNI	0	0	0	-	63.23 €
Limena pregradna stijena s staklom	PREOST	0	0	-	S	101.18 €
Lijeva limena stijena s fiksnim staklom (45)	LOBOSF	-	-	0	-	79.05
Lijeva limena stijena s kliznim staklom (46)	PNLGVO	0	0	0	-	189.70 €
Limena lijeva klizna vrata bez stakla (15, 47)	LKVLIM	0	0	-	-	442.64 €
Lijeva klizna vrata s kliznim staklom (46, 48)	LKVRO	0	0	S	-	569.11 €
Desna klizna vrata s fiksnim staklom (49)	DESKLO	-	-	0	-	79.05
Desna klizna vrata s kliznim staklom (48)	DKVRO	0	0	S	-	189.70 €
Limena dvokrilna zadnja vrata s otvaranjem 270° (16, 30)	SV270	0	0	0	-	189.70 €
Ostakljena dvokrilna zadnja vrata s otvaranjem 180° + Grijana zadnja stakla	PK85G4	0	0	0	-	158.09 €
Ostakljena dvokrilna zadnja vrata s otvaranjem 270° + Grijana zadnja stakla (16, 30)	PK85G7	0	0	0	-	252.94 €

Renault Novi MASTER Furgon

Cjenovnik opcija

		Prednji pogon	Zadnji pogon	Produžena kabina	Grand Volume	Cijena za uvoznika (PVR)
ZA PRERADE						
Podizna roleta pozadi	RICOUL	-	-	-	O	885.28
3D Deflektor (33)	DEFLV1	-	-	-	O	758.28
3D deflektor s prostorom za odlaganje iznad vozačeve kabine (CAPUCI) (32)	DEFLV2	-	-	-	O	885.28
Mogućnost vuče prikolice do 3,5t (5)	CHG35H	-	O	-	O	158.09 €
Krilna bočna vrata	PLDBT	-	-	-	O	1391.16
Mrežasti džepovi pozadi - jedan bočni i dva gornja	RAGAC1	-	-	O	-	63.23
Bez pregradne stijene (23)	SANCL	O	O	S	-	0,0 €
Bez klima uređaja i bez plina za hlađenje	CHAUFO SSGAZR	O	O	O	O	-126.47 €
Snažnije grijanje (28, 23)	THABT1	S	O	S	-	63.23
Akumulator 950 A (27)	BATREF	O	-	O	-	101.18 €
Dodatne instalacije za prerade - 6 žilni konektor u armaturnoj ploči na vozačevoj strani - 12V (40A) konektor ispod suvozačevog zatezača sigurnosnog pojasa	KONKON	O	O	O	O	63.23 €
Konektor za pristup parametrima vozila (brzina vozila, obrtaji motora, pozicija kvačila, pokazivači smera, ...)	KUTIJA	O	O	O	O	126.47 €
Dodatna remenica na motoru (6, 18, 21)	ODIMOT	O	O	O	O	126.47
Ubrzani rad motora (1.300 obr/min)	RALENT	O	O	O	O	63.23 €
Zastakljene strane tovarnog prostora (za pomicanje unatrag) (24, 51)	FSBOKA	O	O	-	-	252.94
Pneumatsko vješanje (17, 18, 21, 52, 53, 54)	ZRAMO	O	-	-	-	3,161.73 €
PREM04	PREM04	O	-	O	-	1.59 €

Napomene:

S = Serija

- = Nije dostupno

- (1) Nije dostupno na verzijama s visinom H3
- (2) Nije dostupno na verzijama s dužinom L1 i L3
- (3) Nije dostupno na verzijama Grand Volume sa stražnjim pogonom
- (4) Nije dostupno na verzijama s ukupna nosivost P4 i P5
- (5) Dostupno samo na verzijama sa zadnjim pogonom P4 dCi 165 KS (2M)
- (6) Nije dostupno na verzijama s robotizovanim mjenjačem
- (7) Dostupno samo na verzijama sa zadnjim pogonom
- (8) Serijski na verzijama dužine L3 i L4
- (9) Nije dostupno s lijevim kliznim bočnim vratima
- (10) Obavezno sa samostojećim suvozačevim sjedištem
- (11) Obavezno sa suvozačevim vazдушnim jastukom
- (12) Obavezno s paketom VIDLJIVOST
- (13) Nije dostupno s bočnim vazдушnim jastucima
- (14) Nije dostupno s Bočni vazdušni jastuci napred
- (15) Nije dostupno s ostakljenim desnim kliznim vratima
- (16) Nije dostupno sa stepenicama na zadnjim vratima
- (17) Obavezno s konektorom za pristup informacijama o vozilu
- (18) Obavezno s dodatnim instalacijama za prerade
- (19) Obavezno s drvenim paketom ili paketom PRO+
- (20) Nije dostupno u kombinaciji sa staklima na lijevoj i desnoj strani teretnog prostora (dostupno na Prod. Kabini)
- (21) Pri Furgonima FWD i Prod. kabina nije dostupno s opcijom CHAUFO
- (22) Nije dostupno s ubrzanim radom motora
- (23) Obavezno bez klima uređaja
- (24) Obavezno u kombinaciji s bočnim staklom u 2.redu
- (25) Serijski na vezijama s ukupnom nosivošću P5
- (26) Nije dostupno u kombinaciji sa paketom FUNKCIONALNOST
- (27) Dostupno samo na dCi 135 KS
- (28) Obavezno bez pregradne stijene
- (29) Obavezno sa limenom pregradnom stijenom sa staklom
- (30) Nije dostupno s dužinom L1
- (31) Nije dostupno na verzijama s ukupnom nosivošću P5
- (32) Nije dostupno s opcijom DEFLV1
- (33) Nije dostupno s opcijom DEFLV2
- (34) Obavezno s radiom.
- (35) S opcijom DLIGM1 na Furgonu FWD dCi 180 BVR obavezno s navigacijom
- (36) Na Furgonih FWD s robotiziranim mjenjačem obavezno s opcijom Upozorenje na mrtvi kut ugao
- (36) Obavezno s opcijom Pomoć pri parkiranju ...
- (37) Na Furgonih FWD L3 i Prod. Kabina L3 nije dostupno s opcijom ALU16
- (38) Nije moguće s Limena lijeva klizna vrata bez stakla (LDVPLO)
- (39) Nije dostupno s opcijom Pomoć pri parkiranju napred i pozadi (RDAR05 ili RDAR06)
- (40) Nije dostupno s opcijom Prednji vazdušni jastuk za suvozača (AIRBA2)
- (41) Nije dostupno z Navigacijom Carminat TomTom
- (42) Na Prod. Kabini L3 obavezno s opcijama Lijeva limena stijena s fiksnim staklom i Desna klizna vrata s fiksnim staklom
- (43) Na Prod. Kabina L3 i paket Funkcionalnost nije moguće dodati opciju Amortizirajuće vozačevo sjedište s naslonom za ruku
- (44) Nije dostupno na verzijama s dvostrukima točkovima pozadi

Renault Novi MASTER Furgon

Cjenovnik opcija

	Prednji pogon	Zadnji pogon	Produžena kabina	Grand Volume	Cijena za uvoznika (PVR)
--	---------------	--------------	------------------	--------------	---------------------------------

(45) Obavezno s opcijom Desna klizna vrata s fiksnim staklom

(46) Obavezno s opcijom Desna klizna vrata s kliznim staklom

(47) Na Furgonu FWD nije dostupno s opcijom Amortizirajuće vozačevo sjedište sa naslonom za ruku

(48) U kombinaciji s opcijama Desna i lijeva klizna vrata s kliznim staklom nije moguća opcija Amortizirajuće vozačevo sjedište sa naslonom za ruku

(49) U kombinaciji s opcijom Lijeva limena stijena s fiksnim staklom nije moguća opcija Amortizirajuće vozačevo sjedište s naslonom za ruku

(50) Obavezno sa opcijom Lijeva limena stijena s fiksnim staklom

(51) Nije dostupno s opcijom Drvena obloga bočnih stranica - do vrha

(52) Nije dostupno s opcijom DODGR1

(53) Nije dostupno u kombinaciji s opcijom Limena lijeva klizna vrata bez stakla

(54) S opcijom Lijeva limena stijena s kliznim staklom nije moguća opcija Desna klizna vrata s kliznim staklom (i i obrnuto)

(55) Nije dostupno na H2L3 i H3L3 verzijama.

(56) U kombinaciji s MPDAR nisu moguće opcije LKVRO i DKVRO

(57) Nije dostupno na TCA 1 112 8M

(58) U slučaju kombinacija opcija PRCHR1 i PRCHR2 morate odabrati PRCHR3 (kombinaciju obje opcije) umjesto pojedinačnih opcija.

Renault Novi MASTER Furgon

Dizajn

	Kod	
HARMONIJA UNUTRAŠNJOSTI		
Tamnosiva	HARM01	S
PRESVLAKE		
Tkanina tamnosive boje "KALEIDO"	DRAP01	S
BOJE KAROSERIJE		
NEMETALIK BOJA		
BIJELA MINERAL	QNG	O
SIVA URBAN *	KPW	O
PLAVA VOLGA *	RNQ	O
PLAVA *	423	O
NARANČASTA *	031	O
ŽUTA CITRON *	396	O
ŽARKO CRVENA *	719	O
METALIK BOJA *		
PLAVA GRIS	J47	O
SIVA ETOILE	KNH	O
POSEBNA BOJA *		
CRNA NACRE	676	O

* Doplata.

S = Serija O = Opcija - = nije dostupno

Renault Novi MASTER Furgon

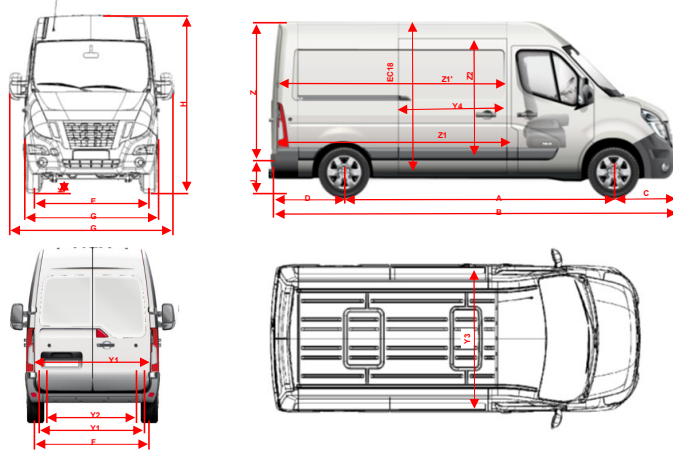
Dimenzije i masa

OSNOVNE SPECIFIKACIJE														
Pogon		Napred						Pozadi						
Zadnji točkovi		Jednostruka						Jednostruka		Produžena				
Dužina		L1		L2		L3		L4		L3		L4		
Visina		H1	H2	H2		H2	H3	H2	H3	H2	H2	H3		
Volumen teretnog prostora (m ³)		8.0		9.0		10.8		13.0		14.8		17.0		
Bruto težina vozila		3.3		3.5		3.3		3.5		3.5		4.5		
VANJSKE DIMENZIJE (mm)														
Ukupna dužina		B		5,075		5,575		6,225		6,875		6,875		
Ukupna visina		Min	H	2,290	2,485	2,482	2,486	2,475	2,731	2,507	2,764	2,533	2,541	2,792
		Max	H	2,303	2,500	2,495	2,499	2,488	2,744	2,527	2,786	2,549	2,557	2,808
Međuosovinski razmak		A		3,182		3,682		4,332		4,332		3,682		4,332
Prednje vješanje		C		869										
Stražnje vješanje		D		1,024						1,674				
Ukupna širina bez ogledala		G2		2,070										
sa ogledalima		G1		2,470										
Razmak između prednjih točkova		E		1,750										
Razmak između stražnjih točkova		F		1,730						1,612				
Udaljenost ovjesa od tla		Min	K	182	186	174	178	172	169	197	181	191	167	
		Max	K	190	194	181	185	181	179	208	191	178		
DIMENZIJE TERETNOG / PRTLJAŽNOG PROSTORA (mm)														
Dužina		Max	Z1	2,583		3,083		3,733		4,383		3,733	4,383	
			Z1'	2,530		3,030		3,680		4,330		3,680	4,330	
Širina		Max	Y3	1,765										
			Y2	1,380						1,380		1,080		
Visina		Max	EC18	1,700	1,894	1,894		1,894	2,144	1,798	2,048	1,798	1,798	2,048
Udaljenost utovarnog		Min	J1	546	547	545	548	543	542	682	680	706	701	700
		Max	J1	560	563	558	562	557	555	704	702	724	717	715
Klizna vrata		širina	Y4	1,050		1,270				1,270				
		višina	Z2	1,581	1,780	1,780				1,684				
Zadnja vrata		širina	Y1	1,580										
		višina	Z	1,627		1,724								
Obim		m ³		7.75	8.64	10.31	12.48	14.13	14.90	17.00	11.85	13.91	15.84	
MASA (kg)														
Najveća ukupna masa				3,300	3,500	3,300	3,500	3,500		3,500		3,500	4,500	
Masa vozila *				1,877	1,899	1,971	1,971	2,066	2,073	2,293	2,340	2,349	2,389	2,460
Najveće nosivost **				1,423	1,601	1,329	1,529	1,434	1,427	1,207	1,160	1,151	1,111	1,040
Najveće opterećenje osovine **		s prijeda		1,850	1,850	1,850	1,850	1,850	1,850	1,850				
		straga		2,100	2,100	2,100	2,100	2,100	2,100	2,300		2,445		3,145
Najveća doz. masa prikolice		s kočnicama		2,500										
		bez kočnica		750										
UPRAVLJIVOST (m)														
Min. Krug okretanja između zidova				12.5		14.1		16.2		16.2		14.1		16.2
(između trotoara)				12.0		13.6		15.7		15.7		13.6		15.7
SPREMNIK ZA GORIVO														
Zapremnina rezervoara za gorivo		80.0												
Zapremnina rezervoara za AdBlue (l)		28.0												

ST - Jednostruki Turbo, TT - Dupli Turbo

* Masa vozila = - u voznom stanju - bez vozača ili putnika - s tekućinom i alatom

** Opciona oprema utiče na nosivost vozila



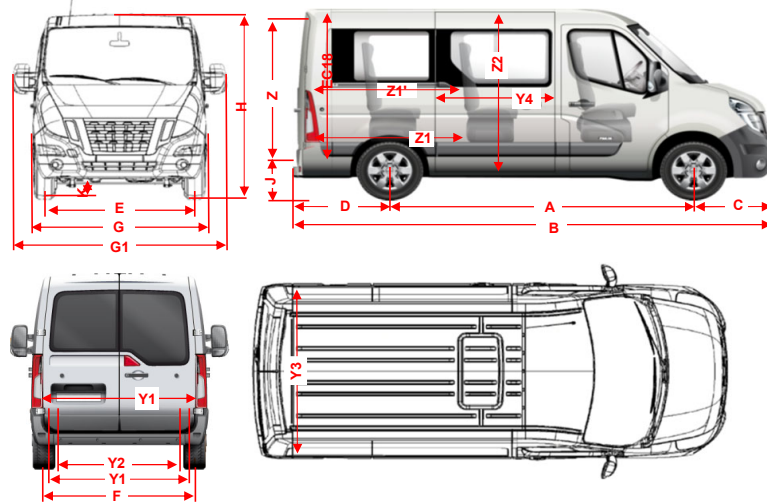
Renault Novi MASTER Produžena kabina

Dimenzije i masa

OSNOVNE SPECIFIKACIJE		Napred			
Pogon		Napred			
Zadnji točkovi		Jednostruka			
Dužina		L1	L2	L3	
Visina		H1	H2	H2	
Volumen teretnog prostora (m ³)		Ni podatka	6.9	9.0	
Bruto težina vozila		3.3	3.5	3.5	
VANJSKE DIMENZIJE (mm)					
Ukupna dužina	B	5,075	5,575	6,225	
Ukupna visina	Min H	2,482	2,486	2,475	
	Max H	2,499	2,502	2,496	
Međuosovinski razmak	A	3,182	3,682	4,332	
Prednje vješanje	C	869	869	869	
Zadnje vješanje	D	1,024	1,024	1,024	
Ukupna širina	bez ogledala G	2,070	2,070	2,070	
	sa ogledalima G1	2,470	2,470	2,470	
Razmak između prednjih točkova	E	1,750	1,750	1,750	
Razmak između stražnjih točkova	F	1,730	1,730	1,730	
Udaljenost vješanja od tla	Max K	182	174	172	
DIMENZIJE TERETNOG / PRTLJAŽNOG PROSTORA (mm)					
Dužina	Max Z1	1,716	2,175	2,825	
	kod 1000mm nad podom Z1'	1,531	1,990	2,640	
Širina	Max Y3	1,765	1,765	1,765	
	između blatobrana Y2	1,380	1,380	1,380	
Visina	Max EC18	1,700	1,894	1,894	
Udaljenost utovarnog	Min J1	546	545	543	
	Max J1	564	562	557	
Klizna vrata	širina Y4	1,050	1,270	1,270	
	visina Z2	1,581	1,780	1,780	
Zadnja vrata	širina Y1	1,580	1,580	1,580	
	visina Z	1,627	1,820	1,820	
MASA (kg)					
Najveća ukupna masa		3,300	3,500	3,500	
Masa vozila *		2,093	2,176	2,270	
Najveća nosivost **		1,207	1,324	1,230	
Najveće opterećenje	napred	1,850	1,850	1,850	
	pozadi	2,100	2,100	2,100	
Najveća doz. Masa	s kočnicama	2,500	2,500	2,500	2,500
	bez kočnica	750	750	750	750
UPRAVLJIVOST (m)					
Min. Krug okretanja	između zidova	12.5	14.1	16.2	
	(između trotoara)	12.0	13.6	15.7	
REZERVOAR ZA GORIVO					
Zapremnina rezervoara za gorivo (l)		80.0			
Zapremnina rezervoara za AdBlue (l)		28.0			

* Masa vozila = - u voznom stanju - bez vozača ili putnika - s tekućinom i alatom

** Opciona oprema utiče na nosivost vozila



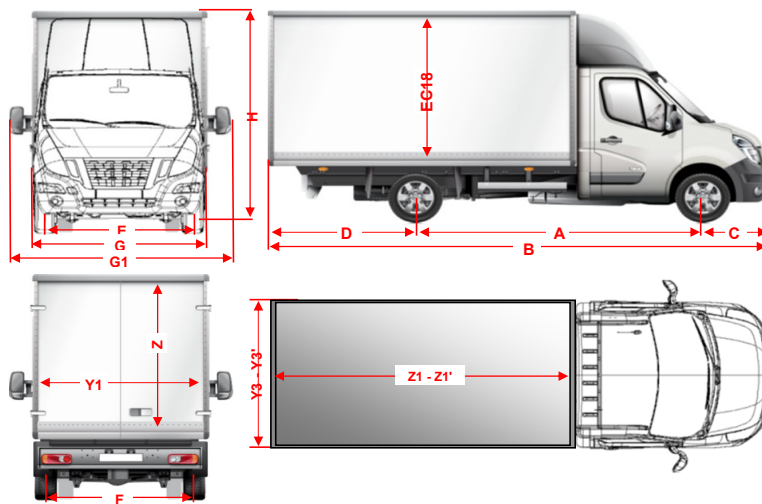
Renault Novi MASTER Grand volume

Dimenzije i masa

OSNOVNE SPECIFIKACIJE			
Pogon		Napred	Pozadi
Prednji točkovi		Jednostruka	Produžena
Dužina		L3	L4
Visina		H1	H1
Volumen teretnog prostora (m ³)		19.4	20.3
Bruto težina vozila		3,5 t	4,5 t
VANJSKE DIMENZIJE (mm)			
Ukupna dužina	B	6,689	6,889
Ukupna visina	H	3,250	3,250
Međuosovinski razmak	A	4,332	4,332
Prednje vješanje	C	869	869
Stražnje vješanje	D	1,488	1,688
Ukupna širina bez ogledala	G	2,070	2,070
sa ogledalima	G1	2,654	2,654
Razmak između prednjih točkova	E	1,750	1,750
Razmak između zadnjih kotača	F	1,730	1,612
Udaljenost vješanja od tla	Max K	-	-
DIMENZIJE TERETNOG / PRTLJAŽNOG PROSTORA			
Dužina	Max Z1	4,170	4,370
kod 1100mm nad podom	Z1'	4,100	4,300
Širina	Vanjska Y3	2,220	2,220
Unutrašnja	Y2	2,150	2,150
Visina	Max EC18	2,200	2,200
Zadnja vrata	širina Y1	2,105	2,105
	visina Z	2,192	2,192
MASA (kg)			
Najveća ukupna masa		3,500	4,500
Masa vozila *		2,338	2,666
Najveća nosivost **		1,162	834
Najveće opterećenje napred		1,850	1,850
osovine **	pozadi	2,100	2,445
Najveća doz. masa	s kočnicama	-	-
	bez kočnica	-	-
UPRAVLJIVOST (m)			
Min. Krug okretanja	između zidova	14.1	16.2
	(između trotoara)	13.6	15.7
REZERVOAR ZA GORIVO			
Zapremnina rezervoara za gorivo (l)		80.0	
Zapremnina rezervoara za AdBlue (l)		28.0	

* Masa vozila = - u voznom stanju - bez vozača ili putnika - s tekućinom i alatom

** Opciona oprema utiče na nosivost vozila



Renault Novi MASTER Furgon

Tehničke karakteristike

MOTOR	dCi 135	Energy dCi 150	Energy dCi 180	Energy dCi 180 BVR	Energy dCi 145	Energy dCi 165
Gorivo	Dizel					
Ekološka norma zaštite okoline	Euro 6Dtemp				Euro 6/VI - D	Euro VI-D
Katalizator / filter tvrdih čestica (DPF)	Katalizator + Filter tvrdih čestica + SCR					
Turbina	Twin Turbo	Twin Turbo	Twin Turbo	Twin Turbo	Twin Turbo	
Stop & Start	Bez	DA	DA	DA	DA	
SPECIFIKACIJE MOTORA						
Volumen (cm3)	2300					
br.cilindara / br.ventila	4 / 16					
Najveća snaga kW (KS) pri brzini vrtnje (1/min)	99 (135) / 3500	110 (150) / 3500	132 (180) / 3500	132 (180) / 3500	107 (145) / 3500	120 (165) / 3500
Najveći obrtni moment (Nm) kod obr/min	360	385	400	400	360	380
Vrsta ubrizgavanja	Direktni common rail					
MJENJAČ						
Prednji(FWD) / Zadnji pogon (RWD)	FWD	FWD	FWD	FWD	FWD/RWD	FWD/RWD
Tip mjenjača	PF6	PF6	PF6 / ZF4	PF6 / ZF4	PF6 / ZF4	PF6 / ZF4
Način prestavljanja	Ručni	Ručni	Ručni	Robotizovani	Ručni	Ručni
Br.stepena	6	6	6	6	6	6
POTROŠNJA I EMISIJE u l/100km NEDC-BT Worst Case						
Gradska vožnja	6.7	5.5	6.8	7.9	*	*
Vangradska vožnja	7.3	6.5	7.0	7.2	*	*
Mješovita vožnja	7.1	6.1	6.9	7.5	*	*
CO ² (g/km) mješovita	187	161	183	197	*	*
POTROŠNJA I EMISIJE u l/100km						
Mješovita vožnja	8,982-12,441	8,755-12,423	8,946-12,556	8,9-12,947	8,1-8,6	8,1-8,6
CO ² (g/km) mješovita	236-327	230-326	235-330	233-326	211-225	211-225
NAPLATCI I GUME						
Verzija	Pogon napred		Pogon nazad			
	Dozvoljena ukupna masa		Jednostruki		Dvostruki	
	3.3T	3.5T				
Dimenzija naplataka	R16	R16	R16		R16	
Dimenzije guma	225 / 65	225 / 65	235 / 65		195 / 75	

* Teh. podaci su u fazi homologacije.